



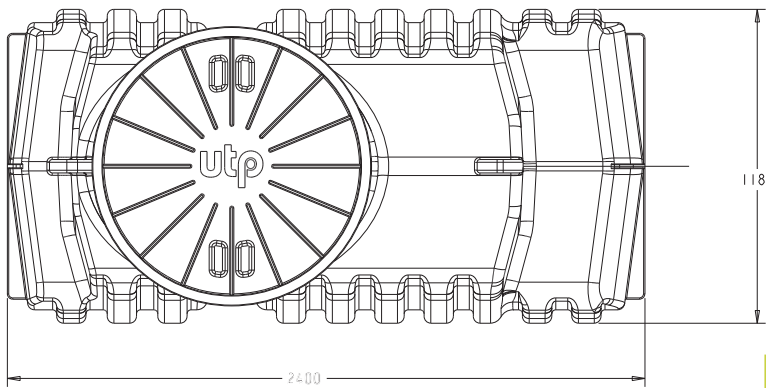
Die leichte Kleinkläranlage aus Kunststoff

mit hoher Betriebssicherheit und niedrigen Betriebskosten

Hohe Betriebssicherheit

- klärofix® erreicht durch das schon seit Jahren in Großkläranlagen bewährte SBR-Verfahren (Sequencing Batch Reactor) der neuesten Generation schon heute die geforderten Reinigungswerte von morgen.
- Eine neue innovative Bemessung macht klärofix unempfindlich gegen Über- oder Unterlast. Ein Animpfen der Anlage ist nicht nötig.
- Hochwertige Materialien, wie abwasserbeständiger Kunststoff und Edelstahl sowie der Verzicht auf bewegliche Bauteile im Abwasser (z. B. Elektropumpen), machen den klärofix extrem robust und langlebig.

Einfacher Einbau und geringer Platzbedarf z. B. 4 EW-Anlage



Mit Sicherheit Qualität

Wir bieten Ihnen ein System für jede Wasserqualität. Auch im Baukastensystem, um bestehende Anlagen aufzurüsten oder um auch nach Jahren auf gestiegene gesetzliche Anforderungen zu reagieren.



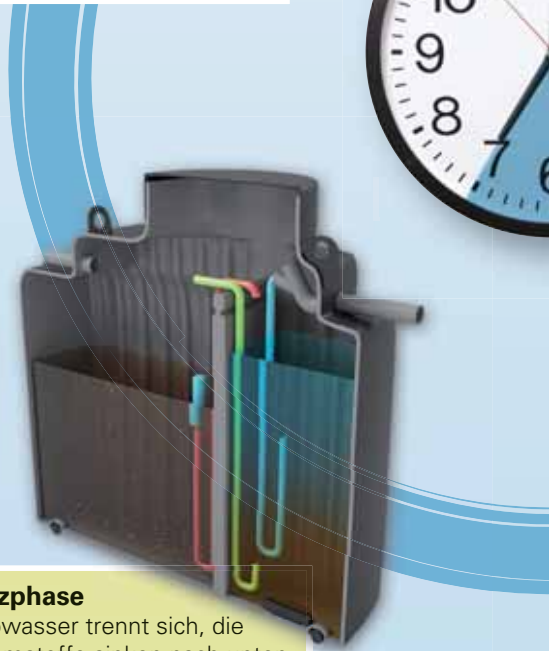
Der Reinigungszyklus

Das SBR-Verfahren ist das älteste und bewährteste Klärverfahren überhaupt. Im Gegensatz zu anderen Verfahren, bei denen drei Reinigungsschritte erforderlich sind, genügen hier nur zwei. Im ersten Reinigungsschritt erfolgt die mechanische Vorklärung, im



Klarwasserabzugsphase

Das gereinigte Abwasser wird abgezogen, der Überschussschlamm zurück in die Vorklärung gepumpt. Ein neuer Zyklus beginnt.



Absetzphase

Das Abwasser trennt sich, die Schlammstoffe sinken nach unten, das gereinigte Abwasser verbleibt oben.

Unschlagbar durch geringe Anschlusswerte

klärofix® C

Personen	Verdichterleistung
4 EW	45 Watt
6 EW	64 Watt
8 EW	86 Watt

10 Jahre Gewährleistung

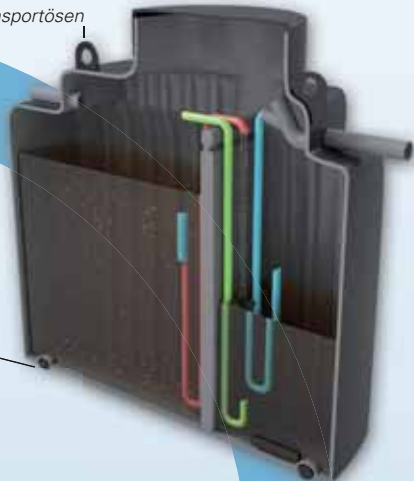
Bei Abschluss eines erweiterten Wartungsvertrages mit der utp Umwelttechnik pöhl GmbH oder einem autorisierten Wartungsbetrieb

zweiten Reinigungsschritt wird die biologische Reinigung und die Nachklärung in einer Kammer zusammengefasst. Dadurch entfällt ein separates Nachklärbecken.

Beschickungsphase

Das Abwasser läuft von der Vorklärung in computergesteuerten Intervallen in den SBR-Reaktor.

Transportösen



Transportrollen



Reinigungsphase

Durch Luftzufuhr wird das Abwasser umgewälzt und die Bakterien mit ausreichend Sauerstoff versorgt.



www.klärofix.de
Die leichte Kleinkläranlage

Das neuartige hydrocontrol® System erkennt wie bei einer modernen Waschmaschine die Belastung und steuert die Anlage in Unter- Normal- und Überlastphasen vollautomatisch.

60 Wochen lang getestet, geprüft und nachgewiesen:

- hohe Betriebssicherheit
- hohe Reinigungsleistung
- höchste Energieeffizienz

Prüfungen und Zulassungen:

- mehrere bauaufsichtliche Zulassungen des Deutschen Instituts für Bautechnik, Berlin
- Veolia-Protokoll
- CE-Zeichen
- DIN EN 12566 Zertifizierung



Vorteile der klärofix® Kunststoffanlage

- Robuster und aus einem Guss gefertigter PE-Behälter
- Hochwertiger, recyclingfähiger und alterungsbeständiger Kunststoff mit Prüfzeugnis
- Dickwandig und formstabil nach EN 12566 Teil 3
- Abdeckung verschraubbar, höhenvariabel und begebar
- Extra große Revisionsöffnung DN 800 mm zur bequemen Technikwartung
- Zwei Kranösen für Verladung oder maschinelles Einheben in Baugrube
- Zwei Tragmulden und angeformte Rollen für (Hand-)Transport
- optional Zulauftiefen bis 1,50 m möglich

Die Technik des klärofix® erfüllt schon heute die Ansprüche von morgen:

- pulverbeschichteter Schaltschrank
- für Innen- wie Außeneinsatz geeignet
- integrierte klärcontol® Steuerung
- Netzausfallerkennung
- akustischer Alarm

Optional: optischer Alarm, hydrocontrol® System, elektr. Betriebsbuch, elektr. Wartungsprotokoll mit Fehlerspeicher, Datenfernübertragung, Modem, Ablaufmessung mit DFÜ, autarker Betrieb der Anlage u.v.m.



Unser Service für Sie



Planung

Unsere kompetenten Mitarbeiter helfen Ihnen bei jeder Planung! CAD-Zeichnungen, Ortsbegehungen oder ein Gespräch unter fachkundigen Partnern – je nach Wunsch unterstützen wir Sie bei der Planung jeder Anlage vom ersten Pinselstrich bis zur Inbetriebnahme.



Leichte Montage

Alle Elemente sind fix und fertig vormontiert. Die einzelnen Bauteile der Kläranlage müssen nur noch angeschlossen werden.
Einsetzen – Anschließen – Fertig.



Lieferung

Unsere Anlagen liefern wir Ihnen an jede Baustelle. Ob einzelne Bestandteile oder die komplette Anlage, Sie sagen uns wohin und wir organisieren die Lieferung an Ihre Baustelle.



Inbetriebnahme

Für die Abnahme der fertigen Anlage sowie die Erläuterung aller wichtigen Details beim Kunden steht Ihnen auch hierbei Ihr persönlicher Ansprechpartner zur Seite. Unser Abnahmeprotokoll und nützliche Hinweise für Sie und Ihre Kunden runden das Ganze ab.



Wartung

Die regelmäßige Wartung der Anlage ist ein wichtiger Bestandteil unseres Services. Wir unterstützen Sie bei Analysen und halten Sie durch regelmäßige Schulungen auf dem neuesten Stand.

Weitere Produktgruppen:

www.kläropro.de
Die gewerbliche Kläranlage

für objektbezogene Anwendungen
z.B. Industriebetriebe, Gaststätten

www.klärocom.de
Die kommunale Kläranlage

für 50 bis 3000 Einwohner
auch schlüsselfertig

utp umwelttechnik pöhl GmbH
Weidenberger Straße 2 - 4 · D-95517 Seybothenreuth
Telefon: 09275 / 60566-0 · Telefax: 09275 / 60566-66
www.utp-umwelttechnik.de · info@utp-umwelttechnik.de


www.klärofix.de
Die leichte Kleinkläranlage