



Elementdecke

aus wirtschaftlichen Großflächen-Fertigteilen



Gemeinsam Werte schaffen.



Die wirtschaftliche Lösung - kein Schalen, kein Bewehren, kein Verputzen

Interessant für jedes Bauvorhaben

BACHL-Großflächendeckenplatten sind Stahlbetonplatten nach DIN 1045-1. Sie sind als Plattendecke und Plattenbalkendecke lieferbar und bringen Vorteile in zweifacher Hinsicht: einmal die wirtschaftlichen und konstruktiven Vorzüge des Fertigteilbaues und zum anderen hat der Planer dennoch die gestalterischen Freiheiten konventioneller Bauweisen.

Alle Aussparungen und Installationsöffnungen werden bereits bei der Fertigung berücksichtigt; letztere können aber auch noch nach der Verlegung bauseits hergestellt werden.

Dem Einsatz von BACHL-Großflächendecken sind praktisch keine Grenzen gesetzt.

Rationelle Vorfabrikation im Betonwerk, direkte Verlegung vom Fahrzeug aus, keine aufwendigen und kostenintensiven Schalungs-, Bewehrungs- und Putzarbeiten - das alles spart Zeit und Geld. Und doch eine massive Deckenkonstruktion mit allen Vorteilen monolithischer Bauweisen.

Fertigungs- und bautechnisch perfekt

Die Deckenelemente werden weitgehend mechanisch produziert. Sie sind 5 - 6 cm dick und haben in der Regel eine Breite von 2,40 m und werden in Längen bis 9,80 m hergestellt. Die geringe Dicke von 5 cm ermöglicht das günstige Flächengewicht von nur ca. 140 kg pro m².

Damit können Elemente bis zu 2,40 m Breite mit jedem LKW transportiert werden. Die Deckenelemente sind mit Gitterträgern und Betonrippenstahl ausgesteift. Die je nach Deckendicke von 6 bis 20 cm hohen Träger können auch als Abstandhalter für die Stützbewehrung und ihr Obergurt als Brandbewehrung verwendet werden.

Alle Öffnungen und Aussparungen werden werkseitig berücksichtigt. Durchlaufende Decken- und Balkonbildungen sind möglich.

Durch die Vorfertigung im Betonwerk und ständige Güteüberwachung ist ein gleichmäßig hoher Qualitätsstandard gewährleistet.



Schnell und einfach zu verlegen

Unterstützen mit Montagejochen

Der Abstand der Montagejoche richtet sich nach den zulässigen Stützweiten. Falls Randjoche erforderlich sind, sollen sie nicht weiter als 50 cm vom Mauerwerk entfernt sein. Verstellbare Schalungstützen haben den Vorteil, dass nachträglich noch ausgerichtet werden kann.

Unterstützungsfreie Montage

Bei Spannweiten bis 4 m ist auch eine Fertigung der Elemente für eine unterstützungsfreie Montage bzw. nur einmalige mittige Unterstüztung möglich. Hierzu ist jedoch ein Auflager von mindestens 4 cm erforderlich.

Montage direkt vom Fahrzeug aus

Ohne Schalungsarbeiten ist das Verlegen der großformatigen Deckenplatten nur noch Minutensache. Im allgemeinen genügt ein Baukran mit einer Tragkraft von mind. 2 to. Dabei ist es vorteilhaft, mit einem Ausgleichsgehänge zu arbeiten. Siehe hierzu auch die Tabelle Maße und Gewichte.

Bewehren und vergießen

Nach dem Verlegen werden nur noch die Stoßbewehrung und bei durchlaufenden Decken die Stützbewehrung aufgebracht. Außerdem müssen vor dem Betonieren alle Installationen verlegt sein. Das Vergießen erfolgt mit Ortbeton, mind. C 20/25.

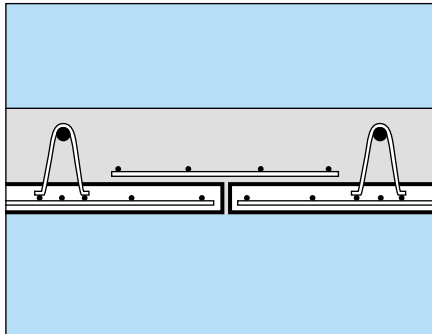
Verfugen und Untersicht

Die wenigen Fugen sind mit elastischer Fugenmasse leicht und schnell verspachtelt und unsichtbar gemacht. Die Deckenuntersicht ist spachtel- und tapezierfähig.



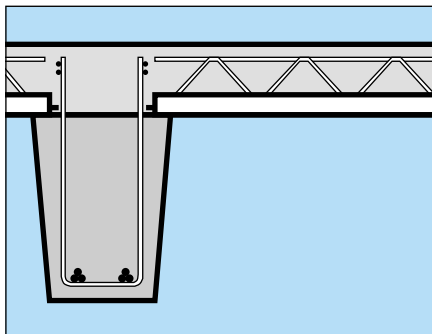
Das interessiert den Planer

Die BACHL-Großflächendecke gibt es in 2 Ausführungen



Plattendecke

Die Plattendecke besteht aus Deckenelementen und Ortbeton.



Plattenbalkendecke

Die Plattenbalkendecke wird aus vorgefertigten Stahlbetonbalken, Deckenelementen und Ortbeton hergestellt.

Maße und Gewichte

Länge m	ca. Gewicht (kg) bei Breite von 2,40 m
2,00	670
2,50	840
3,00	1010
3,50	1180
4,00	1340
4,50	1510
5,00	1680
5,50	1850
6,00	2020
6,50	2180
7,00	2350
7,50	2520
8,00	2690
9,00	3020
10,00	3360

BACHL-Großflächendecken werden bis zu einer Breite von 2,40 m geliefert. Achten Sie bei der Dimensionierung darauf, dass die Tragkraft des Krans nicht überschritten wird. Die statische Berechnung erfolgt wie bei einer herkömmlichen Stahlbeton-Massivdecke.

Ausschreibungsbeispiel:

Pos. _____
 Stahlbeton über dem _____ Geschoß _____ m² Vollbetondecken unter Verwendung von BACHL-Großflächendecken liefern, abladen sowie nach Vorschrift des Lieferwerkes verlegen und betonieren.
 Herstellerwerk _____
 Deckendicke _____ cm
 Ortbeton _____ l/m² C 20/25
 Montageunterstützung gemäß Planung, im Abstand von _____ ist im Einheitspreis enthalten. Sie ist vor dem oder im Zuge des Verlegens zu erstellen und gegen seitliches Ausweichen zu sichern.
Achtung: Platten ohne Montageunterstützung nicht begehbar.
 Die BACHL-Großflächendecken sind etwa 5 cm dick, bis zu 2,40 m breit (Gewicht ca. 140 kg/m²) und enthalten die volle Feldbewehrung und Verteilerbewehrung.
 Die Unterseite der Platten ist spachtel- und tapezierfähig.
 Sorgfältige Behandlung ist unerlässlich.
 Ebener Einbau ist zu garantieren, hierfür werden Montagejoche entlang den Auflagewänden empfohlen.
 Für die Verlegung der Großflächenplatten wird empfohlen, ein geeignetes Verlegehilfsgerät mit Ausgleichshänge zu verwenden, das die Lieferfirma - nach getroffener Vereinbarung - zur Verfügung stellen kann.
 Obere Bewehrung und Bewehrung der Plattenstöße erfolgt bauseits und wird einschließlich der Tragbewehrung der Platten nach gesonderten Positionen vergütet.
 Die Installationsleitungen sind vor dem Betonieren zu verlegen.
 Sämtliche Aussparungen sind in den Platten vorgesehen. Die seitliche Abschalung dieser Aussparungen ist beim Einbau vorzunehmen.

KARL BACHL GmbH & Co KG

Ziegel- und Betonwerke

Deching 3 · 94133 Röhnbach

Tel.: 085 82/18-0 · Fax 085 82/18-200

www.bachl.de · e-Mail: baustoffe@bachl.de



Gemeinsam Werte schaffen.